

SDE 2 - FP 1 hangszigetelő elem

Csoport: 1612

Alkalmazás

Univerzálisan alkalmazható, nagy teherbírású hangszigetelő elem. Elsősorban DIN 4109 szerinti berendezésekhez alkalmazható:

- ◆ egyponthoz rögzítésként menetes csőhöz 1"-ig, valamint
- ◆ hangszigetelt fixpont alapjaként.

Közvetlenül az épületszerkezethez (2db M16 nagy teherbírású dübellel), vagy acélszerkezethez rögzíthető. Továbbá rögzíthető Sikla szerelősínhez (50/40/3 felett).

Kiszerezés

A berendezés felüli kengyel M10 hatlapfejű csavarral és biztosítóanyával és két egyforma talppal teljesen előszerelve.

Szerelés

Hangszigetelt cső rögzítéskor a Sikla Stabil D-3G hárommenetes anyájához történő csatlakozást ajánljuk. Az 1" menetes csatlakozás biztosításához 1" ellenanyát kell alkalmazni.

Műszaki adatok

Hangszigetelés: 15 dB(A) -tól

| Typus | Csatlakozás épülethez [mm] | Csatlakozás berendezéshez |
|--------------|----------------------------|---------------------------|
| SDE 2 - FP 1 | Ø 16,5 | 1" |

Terhelhetőség

(húzásra v. nyomásra):

| Typus | +/- Fx [kN] | Fy [kN] | +/- Fz [kN] |
|--------------|-------------|---------|-------------|
| SDE 2 - FP 1 | 20,0 | - | 20,0 |

Megjegyzés:

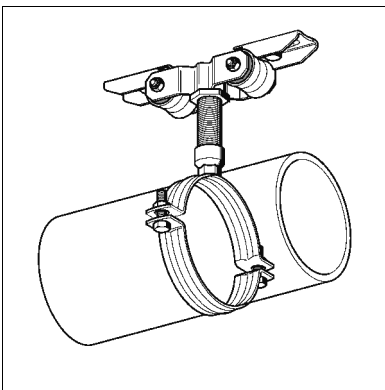
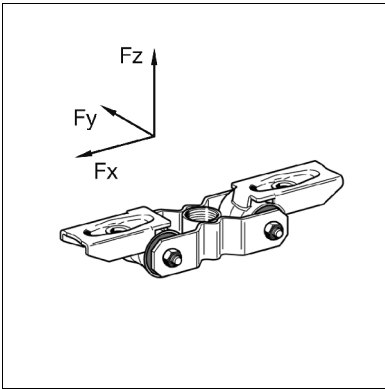
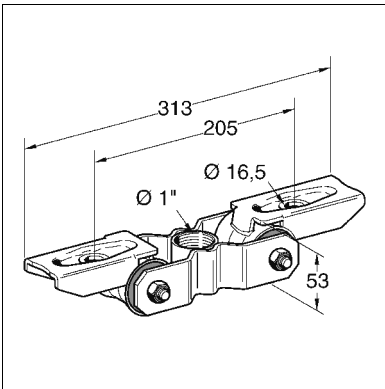
A keresztirányú erők fellépése esetén külön megtámasztást kell alkalmazni. A dübel és más csatlakozó elemek méretezendők. Az alsó ábra szerinti fixponthoz rögzítéseknel a fixponterőt a menetes cső megengedett hajlítási terhelése korlátozza (lásd "Sikla Szereléstechnika").

Anyag:

Fémtest: Acél, galvánhorganyzott

Hangszigetelő betét: Elasztikus, habosított poliuretán, RG 650 kg/m³

Hőtartomány: -30 bis +100°C



| Typus | G [kg] | Csom. egység [db] | Cikkszám |
|--------------|--------|-------------------|----------|
| SDE 2 - FP 1 | 2,02 | 10 | 161071 |